
SUPPORTI A RULLO

Роликовые поддерживающие компенсаторы



 **GIORGI ENGINEERING®**

ООО «ТИ-СИСТЕМС» ИНЖИНИРИНГ И ПОСТАВКА ТЕХНОЛОГИЧЕСКОГО ОБОРУДОВАНИЯ
Интернет: www.tisys.ru www.tisys.kz www.tisys.by www.tesec.ru www.ти-системс.рф
Телефоны для связи: +7 (495) 7774788, 7489626, 5007154, 55, 65
Эл. почта: info@tisys.ru info@tisys.kz info@tisys.by

Da oltre 30 anni nel settore dell'impiantistica uniamo affidabilità e innovazione, funzionalità ed estetica, per raggiungere sempre la massima efficienza.

Realizziamo soluzioni adatte a ogni esigenza tecnologica, oggi sempre più sofisticata. Definiamo un design di qualità curando ogni dettaglio.

Il nostro metodo non è solo produzione: è stile.

Стальной стиль

Начиная как производитель гибких металлических шлангов, с 1971 мы никогда не останавливали совмещение надёжности и рационализаторства, практичности и эстетики, для того, чтобы всегда достигать максимального качества и эффективности.

Мы производим долговечную продукцию, способную удовлетворить самые взыскательные потребности промышленности.

Наш метод - это не просто производство, это стиль.





Nati come produttori di tubi flessibili metallici, dal 1971 non abbiamo smesso di essere competitivi sui mercati internazionali, di ricercare la perfezione nella tecnologia d'avanguardia e di soddisfare le più sofisticate esigenze del settore dell'impiantistica.

Seguiamo ogni passaggio della formazione dei nostri prodotti e nel corso degli anni abbiamo acquisito notevole esperienza nella loro progettazione e realizzazione.

È sempre la nostra cura dei dettagli a fare la differenza e abbiamo deciso pertanto di redigere in forma sintetica questo catalogo per una più facile consultazione.

СТАЛЬНОЙ АВАНГАРД

Компания была создана в 1971г. как производитель металлических шлангов, и с тех пор остаётся конкурентноспособной на мировых рынках, стремясь к совершенству в области передовых технологий и отвечая самым высоким требованиям машиностроительного сектора.

Мы приобрели значительный опыт в разработке и производстве продукции за эти годы, наблюдая за всеми этапами в формировании наших изделий.

На наш взгляд, детали показывают разницу; поэтому мы решили подготовить краткий каталог для лёгкой консультации.

Progettiamo un design funzionale e mirato, inciso sul metallo, negli elementi dell'impiantistica che controllano e sostengono gli stati della materia: il flusso che va dallo stato liquido al gassoso, dal caldo al freddo.

Come un campo magnetico che si compone di forze, i prodotti Giorgi dominano la sostanza del progetto da realizzare e ne compongono la funzionalità ottimizzando i processi di lavorazione.

Стальная концепция

Мы создаём качественные, функциональные и целевые разработки, работая с металлом в элементах установки, которая контролирует и поддерживает состояния материалов: потоки колеблются от жидкости к газообразному состоянию, от горячих к холодным.

Товары Giorgi составляют структурную основу компании, определяя её эффективность и оптимизацию рабочих процессов.



Nell'ottica di garantire il servizio verso i nostri clienti, assicurando la massima efficienza durante il ciclo produttivo, abbiamo certificato il nostro Sistema di Gestione Qualità in accordo alla norma UNI EN ISO 9001:2015. Siamo autorizzati dal TÜV Italia ad apporre il marchio CE sui nostri prodotti e di certificarli in accordo alla Direttiva di Apparecchiature in Pressione (PED) 2014/68/UE, grazie al Modulo A1 per i Tubi Flessibili (Controllo di Fabbricazione Interno e Sorveglianza della Verifica Finale) e grazie al Modulo H per i Compensatori Metallici (Garanzia di Qualità Totale).

Siamo anche in grado di fornire prodotti in accordo alla Direttiva ATEX 94/9/CE, destinati all'utilizzo in atmosfere potenzialmente esplosive. A dicembre 2014 abbiamo ottenuto la certificazione della Gestione delle Saldature in accordo alla norma UNI EN ISO 3834-2:2006 e anche in accordo alla norma UNI EN 15085-2, qualificando in questo modo i nostri prodotti per applicazioni ferroviarie. Siamo in grado di soddisfare altre richieste tecniche e di adempimento ad altre norme/standard/certificazioni.

CERTIFICAZIONI

Сертификаты

Для того чтобы гарантировать обслуживание клиента, обеспечивающее максимальную эффективность во время производственного цикла, мы аттестовали нашу систему управления качеством согласно стандарту UNI EN ISO 9001:2015.

Мы лицензированы компанией TÜV Italia, чтобы наносить знак CE на нашу продукцию и сертифицировать её в соответствии с Европейской Директивой 2014/68/EC по оборудованию, работающему под давлением (PED 2014/68/EU), благодаря модулю A1 для гибких илангов (внутренний контроль производства и конечный контроль, мониторинг) и модуль H для металлические компенсаторов (полное обеспечение качества).

Также мы способны производить продукцию в соответствии с Директивой ATEX 94/9/CE, предназначенной для использования в потенциально взрывоопасных средах. В декабре 2014 года нами были получены Сертификаты на сварку в соответствии со стандартами UNI EN ISO 3834-2:2006, а также UNI EN 15085-2, что даёт право применять нашу продукцию в железнодорожной отрасли. Мы можем соответствовать также и другим техническим запросам, чтобы использовать другие регламенты/стандарты/сертификаты.



INDICE

Оглавление

SUPPORTI A RULLO

Роликовые опоры

Introduzione
Введение стр. 14

01 |
Caratteristiche
Характеристики стр. 16

02 |
Supporti a rullo
Роликовые опоры стр. 18



 GIORGI ENGINEERING®

SUPPORTI A RULLO

Роликовые опоры

CARATTERISTICHE SUPPORTI A RULLO

I supporti a rullo sono elementi indispensabili nell'installazione di tubazioni rigide che esercitano un grosso carico verticale, così come per tubazioni coibentate ed in qualsiasi situazione dove si vuole annullare l'attrito sul punto d'appoggio, causato dalla dilatazione della tubazione stessa. Il corpo del rullo e la carpenteria di sostegno (gabbia) sono costruiti in acciaio al carbonio zincato, mentre il perno che li unisce è in acciaio inox AISI 304, con boccole autolubrificanti a base di PTFE a basso attrito statico/dinamico. I rulli vengono realizzati in diverse tipologie in funzione del carico verticale e del diametro nominale della tubazione da supportare. Ci sono inoltre alcuni modelli che consentono uno scostamento laterale di 60 millimetri, per compensare eventuali disallineamenti o movimenti laterali.

Особенности роликовых поддерживающих компенсаторов
Роликовые опоры - очень важные элементы в трубопроводах и установках трубопроводов, так как имеют очень высокую вертикальную силу веса, также подходят для покрытых изолированных труб и для других ситуаций, где необходимо исключить трение на поддерживающих точках, вызванное осевым растяжением труб. Корпус роликов и опоры сконструирован из оцинкованной углеродистой стали; ось, которая держит все части, - из нержавеющей стали AISI 304, с покрытием из фторопластового бронзита с очень низким статическим/динамическим трением. Наши роликовые опоры сделаны для различных моделей, зависящих от веса и условного диаметра труб. Также у нас есть некоторые модели, которые имеют боковые смещения 60 мм, для бокового выравнивания или боковых смещений трубы.

INSTALLAZIONE

I supporti a rullo possono essere collegati alle strutture mediante saldatura oppure per mezzo di bulloni. Per le tubazioni con diametri grossi, spessori ridotti o pesi lineari notevoli, per evitare eventuali rotture è necessario valutare con attenzione i carichi concentrati che possono aversi in corrispondenza dei punti di contatto tra rulli e tubazione. Consigliamo l'installazione dei supporti con distanze ridotte e con l'applicazione di opportuni rinforzi in corrispondenza dei punti di appoggio. Nel caso in cui ci siano tubazioni coibentate è necessario l'impiego di apposite selle che, mantenendo la tubazione rialzata, eviteranno il contatto tra il rullo e il materiale isolante.

Установка

Шарикоподшипники могут быть приварены или прикреплены к структуре болтами. В случае труб большого диаметра, толщины или значительного линейного веса, во избежание повреждения необходимо тщательно оценить концентрационные нагрузки, которые могут произойти на этапе контакта между роликами и трубами. Мы рекомендуем установку подшипников на уменьшенных расстояниях и применение соответствующих подкреплений на точках вес-подшипник. При наличии изолированных труб необходимо использовать соответствующее седло, которое будет держать трубу, поднятую для предотвращения контакта ролика с изолирующим материалом.

SUPPORTO A RULLO TIPO PM

I supporti a rullo tipo PM, (come per il tipo PE) sono utilizzati per sostenere tubazioni non coibentate, con la differenza che non possono fungere da guida laterale, in quanto non sono conici. Ma proprio questo particolare, li rende utilizzabili quando i suddetti piccoli movimenti, sono voluti, nel senso che la tubazione necessita di questi piccoli spostamenti per compensarne altri, generati dalle tratte alle quali è collegata. Come guide laterali spesso invece vengono utilizzati in terne. La carpenteria ed il rullo sono realizzati in acciaio al carbonio zincato bianco, mentre il perno è in acciaio inox e la bronza è a base di PTFE a basso attrito statico e dinamico.

Роликовая опора модель PM

Роликовая опора тип PM (как тип PE) используются для поддержки трубопроводов без покрытия (не изолированные), с той разницей, что они имеют форму в плане. Также для этой модели ролики и опоры изготовлены из оцинкованной углеродистой стали, ось из нержавеющей стали. Бронзит - фторопластового автосмазывающегося типа с низким статическим и динамическим коэффициентом трения.



SUPPORTO A RULLO TIPO PE

I supporti a rullo tipo PE sono utilizzati per sostenere tubazioni non coibentate e per consentire un minimo di guida alla tubazione stessa, grazie alla sua forma conica. La carpenteria ed il rullo sono realizzati in acciaio al carbonio zincato bianco, mentre il perno è in acciaio inox e la bronza è a base di PTFE a basso attrito statico e dinamico.

Роликовая опора модель PE

Роликовая опора тип PE используются для поддержки трубопроводов без покрытия (не изолированные), и гарантирует меньшее осевое смещение. Опора и седло - из оцинкованной углеродистой стали, стержень из нержавеющей стали. Бронзит - фторопластового автосмазывающегося типа с низким статическим и динамическим коэффициентом трения.



SUPPORTI A RULLO TIPO PT E SEL

I supporti a rullo tipo PT e SEL sono utilizzati con le tubazioni coibentate. Infatti questo tipo di rullo è composto dal supporto a rullo vero e proprio (PT) e da una sella (SEL), che viene saldata nella parte superiore, al tubo di acciaio, mentre la parte inferiore viene appoggiata al rullo; in questo modo la sella diventa solidale al tubo e quindi gli permette di scorrere sul rullo, inoltre lo si può rivestire con la coibentazione, lasciando solo una feritoia per l'alloggiamento della sella SEL. La carpenteria ed il rullo sono realizzati in acciaio al carbonio zincato bianco, mentre il perno è in acciaio inox e la bronza è a base di PTFE a basso attrito statico e dinamico.

Роликовая опора модель PT & SEL

Роликовая опора типа PT и SEL используются для поддержки трубопроводов без покрытия (не изолированные). Этот тип состоит из двух элементов, роликовой опоры PT и других частей седла SEL, приваренного к верхней части трубопровода и к нижней части ролика. Опора и седло - из оцинкованной углеродистой стали, стержень из нержавеющей стали. Бронзит - фторопластового автосмазывающегося типа с низким статическим и динамическим коэффициентом трения.





CARATTERISTICHE

Технические параметры

TABELLA PER LE DISTANZE MASSIME DI INSTALLAZIONE DEI SUPPORTI A RULLO

Di seguito riportiamo la tabella per le distanze massime di installazione dei supporti a rullo in funzione dei diametri delle tubazioni e del fluido in esse convogliato.

Таблица максимальной дистанции установки роликовых опор

Нижче ви можете видіти таблицю максимальної дистанції установки роликових опор, по відношенню к діаметрам труб и робочей жидкості. Також ви можете видіти таблицю стандартних розмірів роликових опор.

DN	INCH	TUBO CON LIQUIDO	TUBO CON VAPORE	TUBO COIBENTATO CON LIQUIDO		TUBO COIBENTATO CON VAPORE	
		<i>Tubo с жидкостью</i>	<i>Tubo с паром</i>	<i>Изолированная труба с жидкостью</i>		<i>Изолированная труба с паром</i>	
		Fino a 160°C	Fino a 160°C	Fino a 315°C	Oltre 315°C	Fino a 315°C	Oltre 315°C
15	1/2"	2,5 m	3 m	2,2 m	1,7 m	2,8 m	2,5 m
25	1"	3 m	3,5 m	2,5 m	2 m	3,1 m	2,8 m
32	1 1/4"	3,5 m	4 m	3,1 m	2,6 m	3,6 m	3,1 m
50	2"	4 m	4,5 m	3,6 m	3,2 m	4,1 m	3,8 m
65	2 1/2"	4,3 m	5,5 m	4,1 m	3,5 m	5,1 m	4,5 m
70	3"	4,5 m	6 m	4,5 m	4 m	5,5 m	4,8 m
100	4"	5 m	6 m	4,7 m	4,2 m	5,6 m	5,1 m
125	5"	5,5 m	6,5 m	5,5 m	4,8 m	6,2 m	5,8 m
150	6"	6 m	7,5 m	5,8 m	5 m	7,1 m	6,3 m
175	7"	6,5 m	8 m	6,1 m	5,3 m	7,6 m	6,8 m
200	8"	7 m	8,5 m	6,5 m	5,6 m	8 m	7,2 m
250	10"	7,5 m	10 m	7,5 m	6,5 m	9,5 m	8,5 m
300	12"	8 m	10,5 m	7,9 m	7 m	10,2 m	9 m
350	14"	9 m	11,5 m	8,6 m	7,6 m	10,8 m	9,6 m
400	16"	9,5 m	12,5 m	9,0 m	8,2 m	11,8 m	10,5 m
450	18"	10 m	13,5 m	9,5 m	8,5 m	12,5 m	11,1 m
500	20 1/2"	10,5 m	14 m	10,2 m	9,1 m	13,2 m	11,6 m
600	24"	11,5 m	15 m	11 m	9,6 m	14,3 m	12,6 m

SUPPORTI A RULLO

Роликовые опоры

SUPPORTI A RULLO

Роликовые опоры

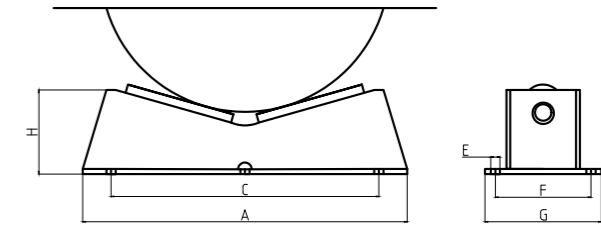
NOTE
Rullo: acciaio al carbonio zincato.
Carpenteria: acciaio al carbonio zincato. Perno: acciaio inox AISI 304.
Bronzina: sinterizzata a basedi PTFE.

Примечание
Ролик: гальванизированная углеродистая сталь.
Опора: гальванизированная углеродистая сталь.
Стержень: нержавеющая сталь AISI 304.
Бронзит: синтезированный с покрытием фторопластом (PTFE).

NOTE
Rullo: acciaio al carbonio zincato.
Carpenteria: acciaio al carbonio zincato. Perno: acciaio inox AISI 304.
Bronzina: sinterizzata a basedi PTFE.

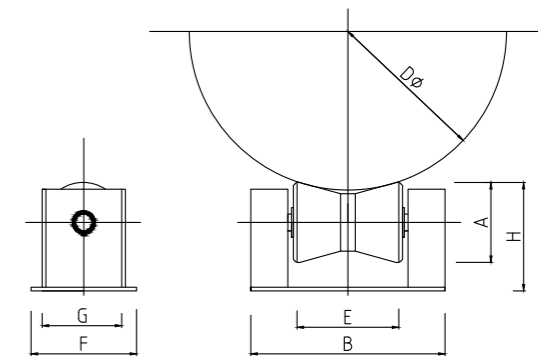
Примечание
Ролик: гальванизированная углеродистая сталь.
Опора: гальванизированная углеродистая сталь.
Стержень: нержавеющая сталь AISI 304.
Бронзит: синтезированный с покрытием фторопластом (PTFE).

TIPO/Тип C



TIPO DI SUPPORTO Тип опоры (modello/код)	DIAMETRO TUBO Диаметр трубы (мм)	CARICO VERTICALE MAX Макс вертикальный вес (кг)	A (мм)	B (мм)	C (мм)	E (мм)	F (мм)	G (мм)	H (мм)
Cx 800	350+000	8000	424	118	350	12	125	152	110

TIPO/Тип D



TIPO DI SUPPORTO Тип опоры (modello/код)	DIAMETRO TUBO Диаметр трубы (мм)	CARICO VERTICALE MAX Макс вертикальный вес (кг)	A (мм)	B (мм)	E (мм)	F (мм)	G (мм)	H (мм)
D 50	25+100	500	40	105	43	57	45	55
D 100	80+180	1000	48	142	75	71	54	62
D 175	175+300	2500	86	184	144	184	118	93

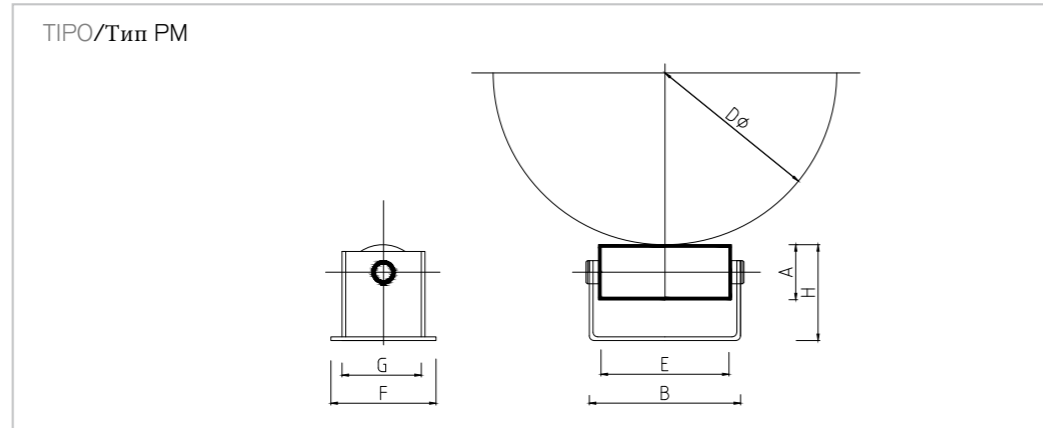
Il nostro ufficio tecnico è a vostra disposizione per valutare ulteriori soluzioni personalizzate secondo le vostre esigenze
Технические специалисты всегда в Вашем полном распоряжении для оценки новых решений, персонализированных в соответствии с Вашими требованиями.

SUPPORTI A RULLO

Роликовые опоры

NOTE
Rullo: acciaio al carbonio zincato.
Carpenteria: acciaio al carbonio zincato. Perno: acciaio inox AISI 304.
Bronzina: sinterizzata a basedi PTFE.

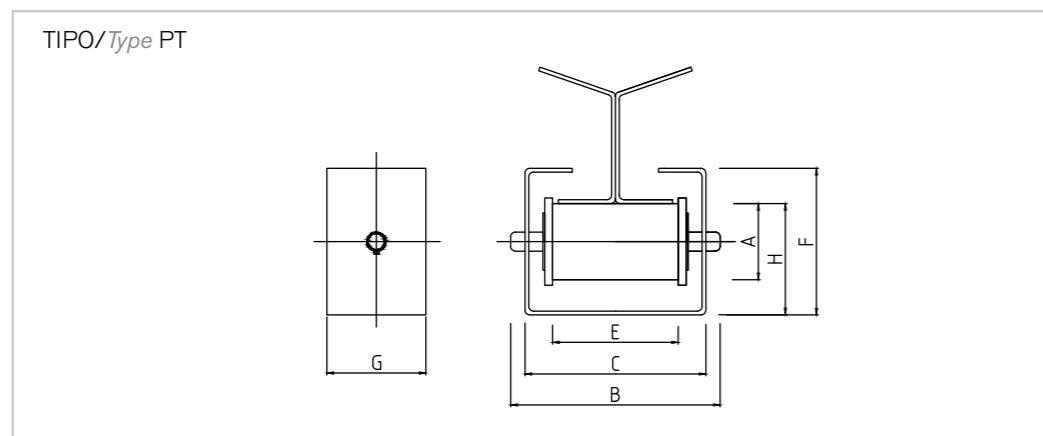
Примечание
Ролик: гальванизированная углеродистая сталь.
Опора: гальванизированная углеродистая сталь.
Стержень: нержавеющей сталь AISI 304.
Бронзит: синтезированный с покрытием фторопластом (PTFE).



TIPO DI SUPPORTO Тип опоры (modello/код)	DIAMETRO TUBO Диаметр трубы (мм)	CARICO VERTICALE MAX Макс вертикальный вес (кг)	A (мм)	B (мм)	E (мм)	F (мм)	G (мм)	H (мм)
PM 40	0+100	600	22	82	70		36	30
PM 60	50+150	600	22	110	97		36	30
PM 100	80+250	1000	46	110	80	98	66	58
PM 200	200+500	3200	82	190	150	160	100	102

NOTE
Rullo: acciaio al carbonio zincato.
Carpenteria: acciaio al carbonio zincato. Perno: acciaio inox AISI 304.
Bronzina: sinterizzata a basedi PTFE.

Примечание
Ролик: гальванизированная углеродистая сталь.
Опора: гальванизированная углеродистая сталь.
Стержень: нержавеющей сталь AISI 304.
Бронзит: синтезированный с покрытием фторопластом (PTFE).



TIPO DI SUPPORTO Тип опоры (modello/код)	TIPO DI SELLA Дополнительная опора (modello/код)	CARICO VERTICALE MAX Вертикальный вес (кг)	A (мм)	B (мм)	C (мм)	E (мм)	F (мм)	G (мм)	H (мм)
PT 60	SEL 60	600	21	90	82	63	40	35	30
PT 75	SEL 75	1000	40	110	95	66	77	52	61
PT 100	SEL 100	1500	52	153	135	102	100	65	76

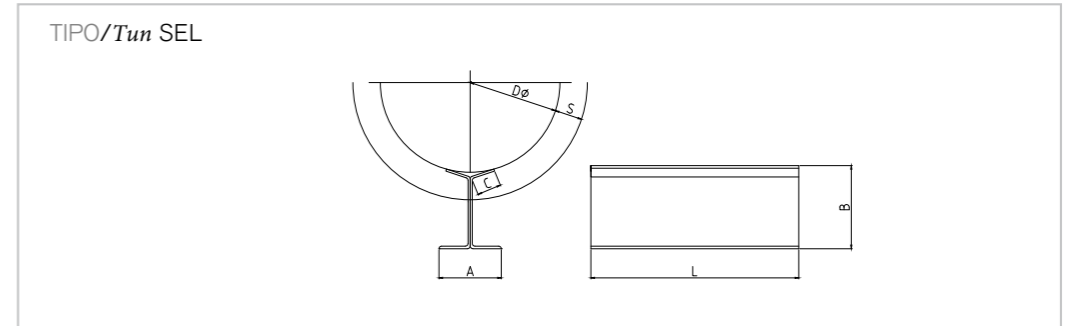
Il nostro ufficio tecnico è a vostra disposizione per valutare ulteriori soluzioni personalizzate secondo le vostre esigenze
Технические специалисты всегда в Вашем полном распоряжении для оценки новых решений, персонализированных в соответствии с Вашими требованиями.

SUPPORTI A RULLO

Роликовые опоры

NOTE
Carpenteria: acciaio al carbonio zincato.

Примечание
Опора: гальванизированная углеродистая сталь



TIPO DI SUPPORTO Тип опоры (modello/код)	DIAMETRO TUBO Диаметр трубы (мм)	CARICO VERTICALE MAX Макс вертикальный вес (modello/код)	S (мм)	L (мм)	A (мм)	B (мм)	C (мм)
SEL 60	0+80	350	40	200	60	80	24
SEL 75	50+180	600	60	300	60	95	33
SEL 100	100+300	1000	80	300	92	125	58

Il nostro ufficio tecnico è a vostra disposizione per valutare ulteriori soluzioni personalizzate secondo le vostre esigenze
Технические специалисты всегда в Вашем полном распоряжении для оценки новых решений, персонализированных в соответствии с Вашими требованиями.